

Серия стеллажей "Slide" с выдвижными полками (платформами).

Стеллажи "Slide" предназначены для хранения всех видов грузов: пресс-форм, штампов, прочей тяжелой оснастки и приспособлений.

Полезная нагрузка на выдвижные полки (варианты конструкции стеллажей):

- Slide-1400: нагрузка на полку до 1400 кг (полное выдвижение; рис. 1)
- Slide: нагрузка на полку до 1000 кг (частичное выдвижение; рис. 2)
- Slide-200: нагрузка до 200 кг (полное выдвижение)

В качестве подъемных механизмов используются кран-балки, мостовые краны, гидравлические ручные краны. При невозможности использования внешних подъемных механизмов или их отсутствии применяется конструкция со встроенной механической (цепной) или электрической талью (Рис. 2).

Все операции по закладке-выкладке продукции осуществляются одним человеком.

Каждая выдвижная полка стеллажа оборудована:

- блокирующим устройством (во избежание возможного опрокидывания стеллажа, при одной выдвинутой полке остальные полки автоматически блокируются);
- фиксатором для предотвращения самопроизвольного выдвижения.

Стандартная комплектация: три выдвижные и одна верхняя стационарная полка. Возможна комплектация дополнительными выдвижными полками с учетом максимальной нагрузки на стеллаж.

Возможен монтаж стеллажей «в линию» с общими элементами конструкции для соседних секций. Количество секций в линейке в конструкциях без тали не ограничено. При высоте стеллажей 2700 мм с общей талью рекомендуется не более трех секций (с отдельными тальями на группу стеллажей в линейке - не ограничено).

Стеллажи поставляются в разборном виде, в надежной упаковке.



Рис 1
Стеллаж Slide. Полное выдвижение полки.



Рис 2
Стеллаж Slide со встроенной механической талью. Не полное выдвижение полки

Полки полного выдвижения. Полезная нагрузка на полку до 1400 кг.

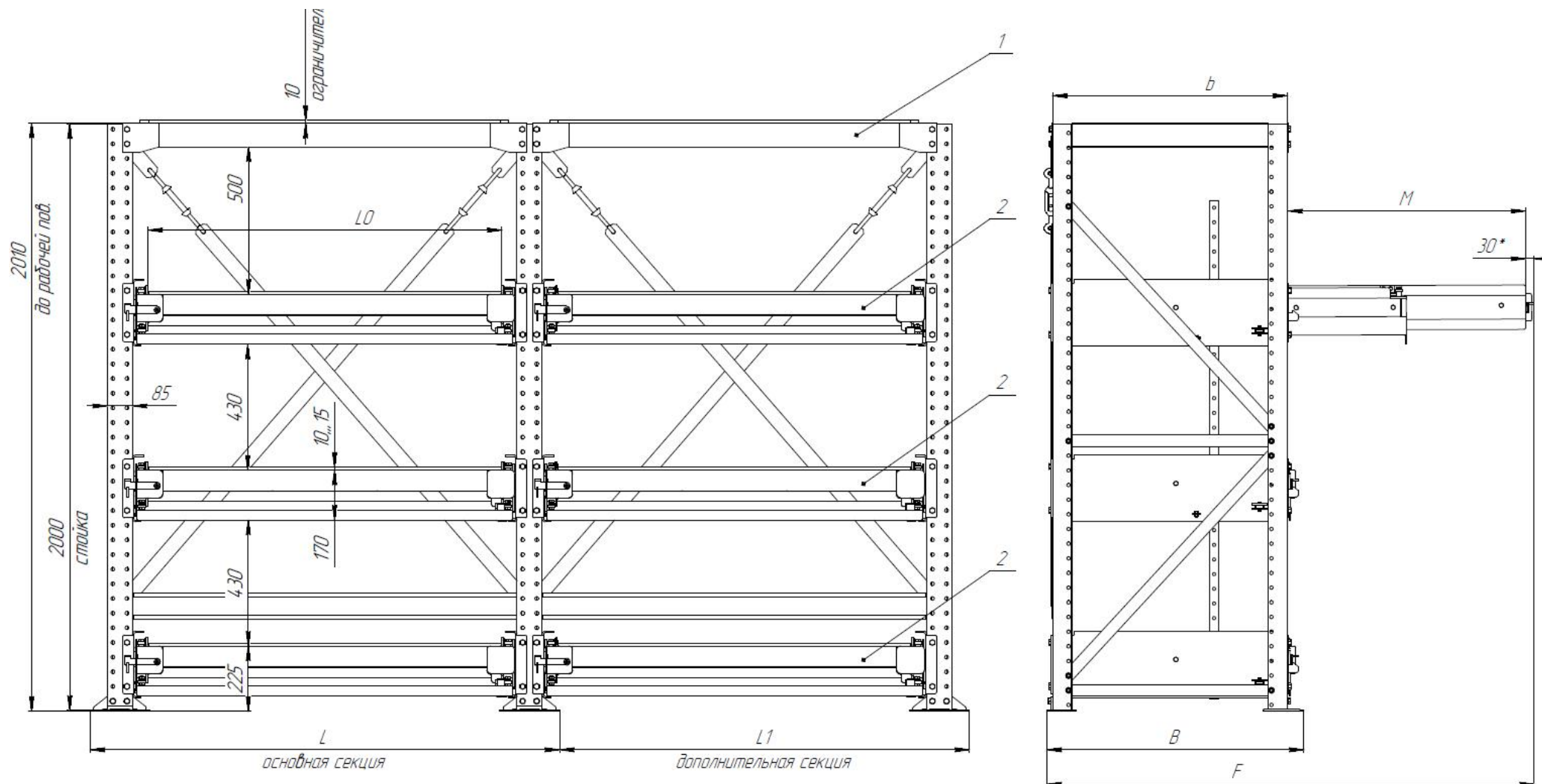


Рис 3 Стеллаж Slide. Полки полного выдвижения.

Новинка!

Полки полного выдвижения. Полезная нагрузка на полку до 1400 кг.

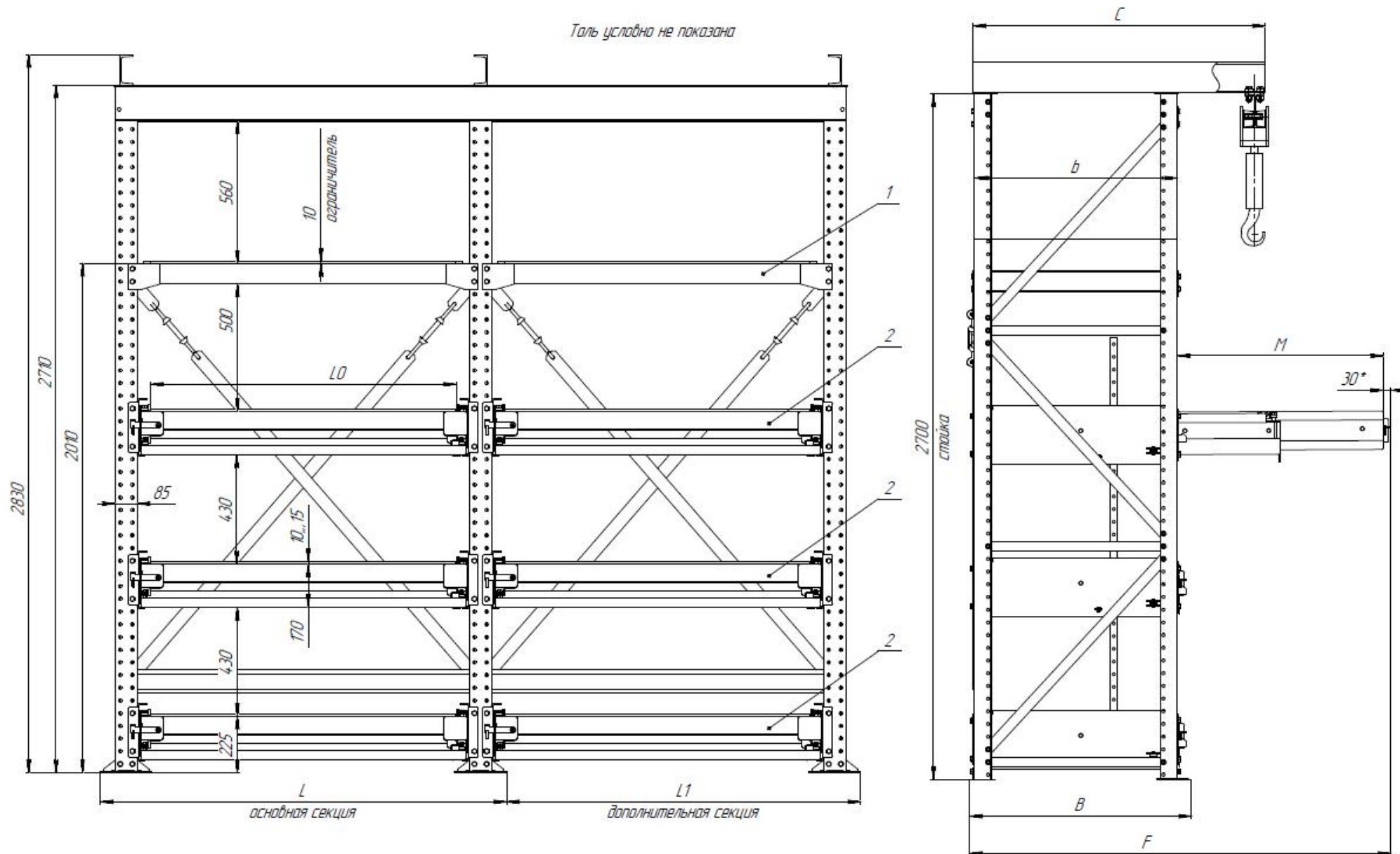


Рис 4 Стеллаж Slide со встроенной талью. Полки полного выдвижения.

Таблица 1.1. Основные технические характеристики

| Высота стеллажа мм | Глубина полки b, мм | Длина полки LO мм | Грузоподъёмность полок, тн | Грузоподъёмность тали, тн | Максимальная величина выдвижения полок M, мм | Максимальные габариты стеллажа LxF, мм | Длина дополнительной секции L1, мм | Шифр |
|--------------------|---------------------|-------------------|----------------------------|---------------------------|--|--|------------------------------------|------------------|
| 2000* | 800 | 1205 | 1,4 | - | 800 | 1600x1650 | 1395 | ПСВП 2,0-1,2x0,8 |
| | | 1400 | 1,0 | | | 1800x1650 | 1595 | ПСВП 2,0-1,4x0,8 |
| | 1000 | 1205 | 1,2 | | 1000 | 1600x2050 | 1395 | ПСВП 2,0-1,2x1,0 |
| | | 1400 | 1,0 | | | 1800x2050 | 1595 | ПСВП 2,0-1,4x1,0 |
| | 1200 | 1205 | 1,0 | | 1200 | 1600x2450 | 1395 | ПСВП 2,0-1,2x1,2 |
| | | 1400 | 1,0 | | | 1800x2450 | 1595 | ПСВП 2,0-1,4x1,2 |
| 2700* | 800 | 1205 | 1,4 | 1,5 | 800 | 1600x1650 | 1395 | ПСВП 2,7-1,2x0,8 |
| | | 1400 | 1,0 | | | 1800x1650 | 1595 | ПСВП 2,7-1,4x0,8 |
| | 1000 | 1205 | 1,2 | | 1000 | 1600x2050 | 1395 | ПСВП 2,7-1,2x1,0 |
| | | 1400 | 1,0 | | | 1800x2050 | 1595 | ПСВП 2,7-1,4x1,0 |
| | 1200 | 1205 | 1,0 | | 1200 | 1600x2450 | 1395 | ПСВП 2,7-1,2x1,2 |
| | | 1400 | 1,0 | | | 1800x2450 | 1595 | ПСВП 2,7-1,4x1,2 |

Таблица 1.2. Дополнительные данные

| Параметр | Значение |
|--|--|
| Выдвижение полок (варианты) | 1. Ручное 2. Ручное от съёмной рукоятки (Рис. 5) 3. Электрическое (Рис. 6) |
| Нагрузка на секцию стеллажа, кг (макс) | 6000 |
| Ширина стойки рамы, мм | 85 |
| Толщина полки (уровня хранения), мм | 170 |
| Шаг перфорации (шаг смены расстояния между полками), мм | 50 |
| Расстояние от пола до рабочей поверхности нижней полки, мм | 225 |
| Усилие выдвижения при максимальной загрузке полки, кг | Не более 25 |
| Цвет стоек | Синий RAL 5017 |
| Цвет полок | Оранжевый RAL 2004 |
| Покрытие рабочих поверхностей полок | Оцинкованный металл |
| Минимальный рабочий просвет между полками, мм | 130 |
| Стандартная комплектация (полки в секции стеллажа), шт** | 3 выдвижные + 1 стационарная |

* Стеллажи выпускаются в двух основных модификациях: высота 2000 мм (без тали), высота 2700 мм (с талью). Возможно изготовление стеллажей с другими габаритами, как по высоте стойки, так и по размерам полок.

** Возможна установка дополнительных выдвижных полок с учетом изменения просвета между полками и максимальной нагрузки на секцию стеллажа.

Пример обозначения стеллажа (линии стеллажей) высотой 2 м длиной полки 1205, глубиной 800 мм с одной основной и двумя дополнительными секциями где длина полки 1600 "ПСВП 2,0-1,2x0,8 + ПСВПД 2(1,6x0,8)"

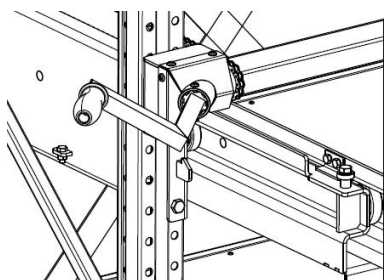


Рис. 5
Механический
привод

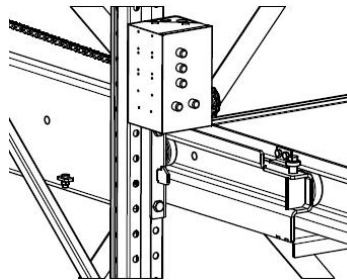


Рис. 6 Электрический
привод

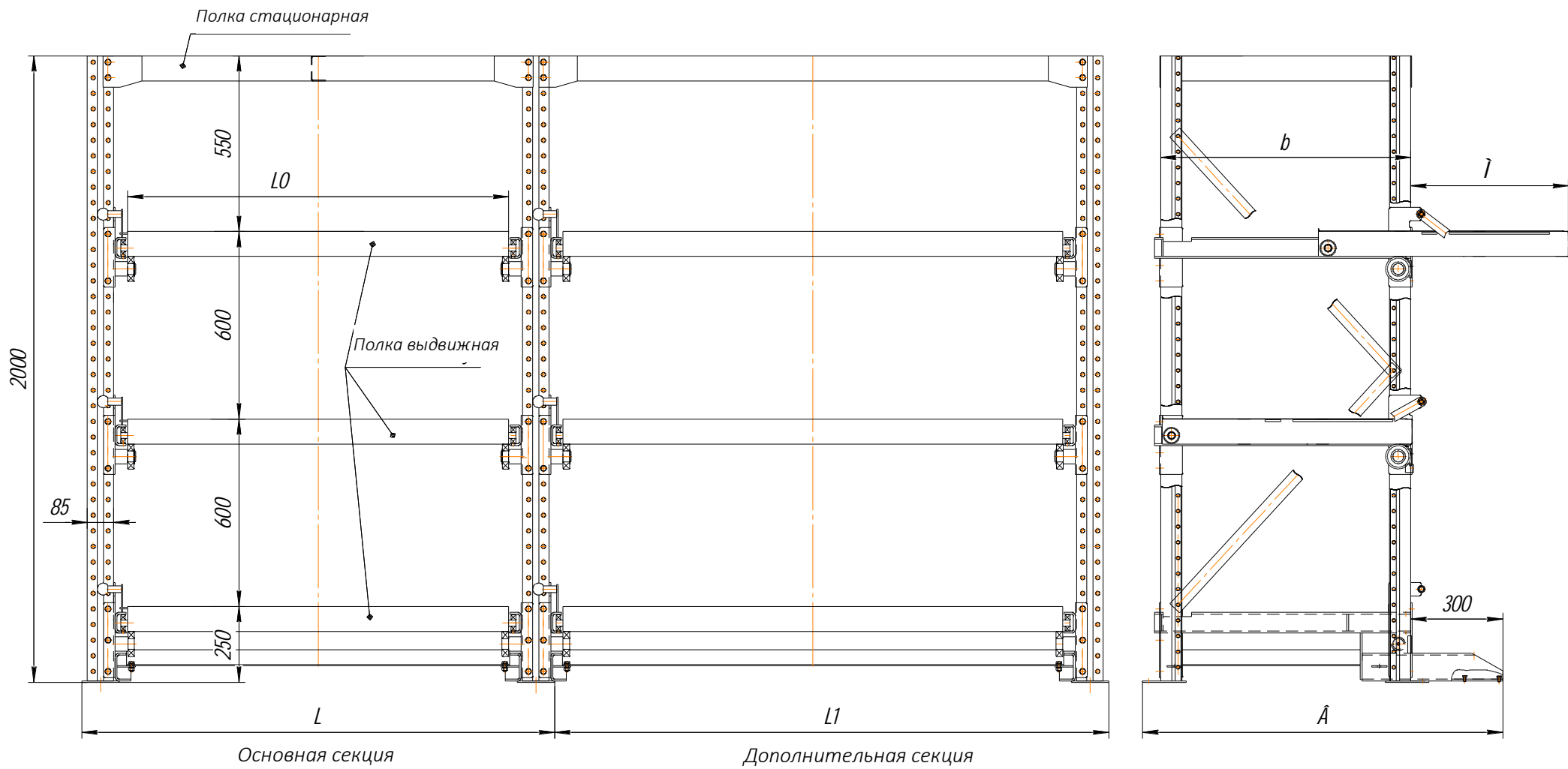


Рис 7 Стеллаж Slide. Полки частичного выдвижения.

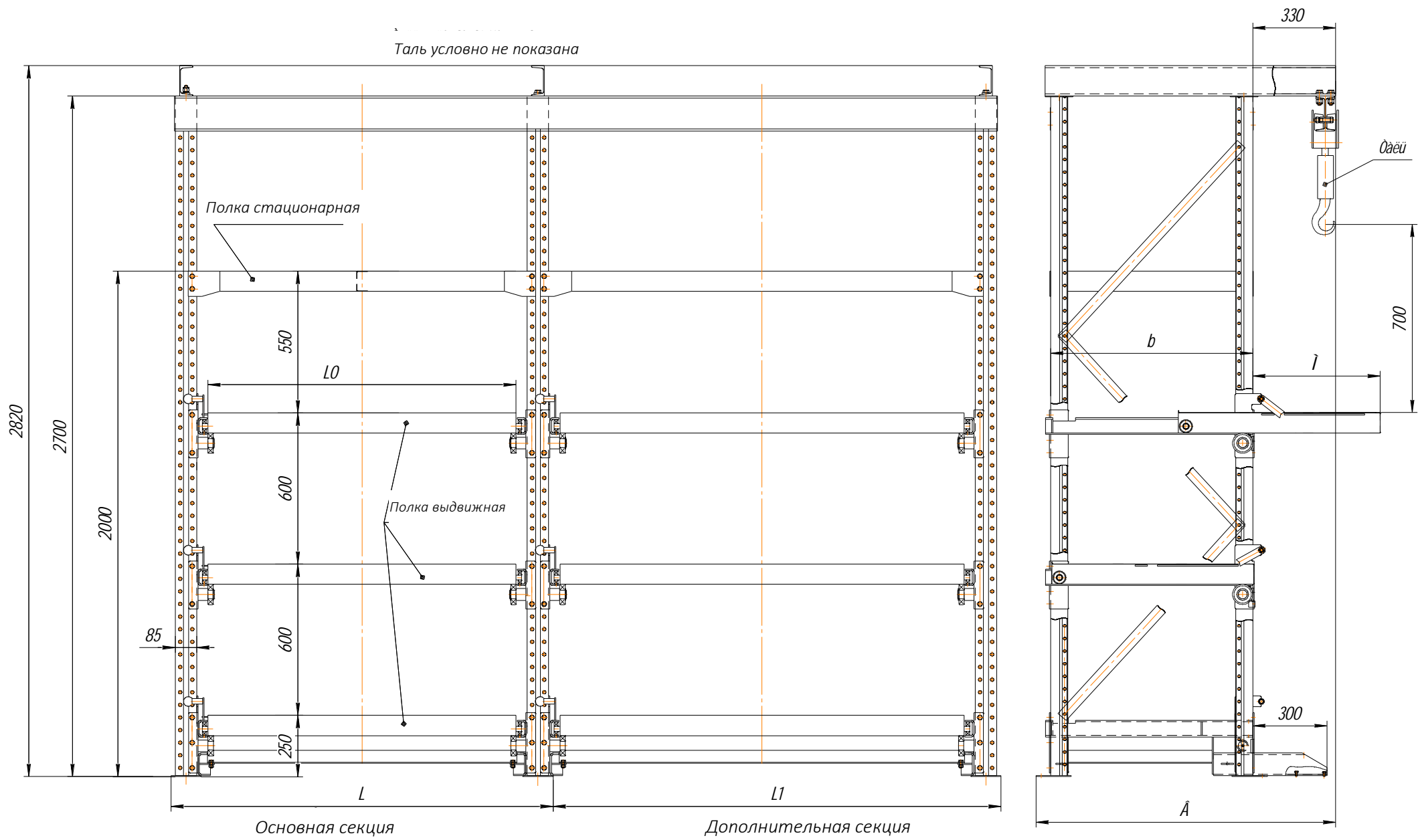


Рис 8 Стеллаж Slide со встроенной талью. Полки частичного выдвижения.

Полка частичного выдвижения. Полезная нагрузка на полку до 1000 кг.

Таблица 2.1. Основные технические характеристики

| Высота стеллажа мм | Глубина полки b, мм | Длина полки LO мм | Грузоподъёмность полок, тн | Грузоподъёмность тали, тн | Максимальная величина выдвижения полок M, мм | Максимальные габариты стеллажа LxВ, мм | Длина дополнительной секции L1, мм | Шифр |
|--------------------|---------------------|-------------------|----------------------------|---------------------------|--|--|------------------------------------|-----------------|
| 2000* | 800 | 1220 | 1,0 | - | 500 | 1515x1160 | 1395 | СВП 2,0-1,2x0,8 |
| | | 1600 | 0,8 | | | 1895x1160 | 1775 | СВП 2,0-1,6x0,8 |
| | | 2000 | 0,7 | | | 2295x1160 | 2175 | СВП 2,0-2,0x0,8 |
| | | 2500 | 0,5 | | | 2795x1160 | 2675 | СВП 2,0-2,5x0,8 |
| | 1000 | 1220 | 0,9 | | 620 | 1515x1360 | 1395 | СВП 2,0-1,2x1,0 |
| | | 1600 | 0,8 | | | 1895x1360 | 1775 | СВП 2,0-1,6x1,0 |
| | | 2000 | 0,7 | | | 2295x1360 | 2175 | СВП 2,0-2,0x1,0 |
| | | 2500 | 0,5 | | | 2795x1360 | 2675 | СВП 2,0-2,5x1,0 |
| | 1200 | 1220 | 0,9 | | 750 | 1515x1660 | 1395 | СВП 2,0-1,2x1,2 |
| | | 1600 | 0,8 | | | 1895x1660 | 1775 | СВП 2,0-1,6x1,2 |
| | | 2000 | 0,7 | | | 2295x1660 | 2175 | СВП 2,0-2,0x1,2 |
| | | 2500 | 0,5 | | | 2795x1660 | 2675 | СВП 2,0-2,5x1,2 |
| 3000 | | 0,4 | 3295x1660 | 3175 | | СВП 2,0-3,0x1,2 | | |
| 2700* | 800 | 1220 | 1,0 | 1,0 | 500 | 1515x1190 | 1395 | СВП 2,7-1,2x0,8 |
| | | 1600 | 0,8 | | | 1895x1190 | 1775 | СВП 2,7-1,6x0,8 |
| | | 2000 | 0,7 | | | 2295x1190 | 2175 | СВП 2,7-2,0x0,8 |
| | | 2500 | 0,5 | | | 2795x1190 | 2675 | СВП 2,7-2,5x0,8 |
| | 1000 | 1220 | 0,9 | | 620 | 1515x1390 | 1395 | СВП 2,7-1,2x1,0 |
| | | 1600 | 0,8 | | | 1895x1390 | 1775 | СВП 2,7-1,6x1,0 |
| | | 2000 | 0,7 | | | 2295x1390 | 2175 | СВП 2,7-2,0x1,0 |
| | | 2500 | 0,5 | | | 2795x1390 | 2675 | СВП 2,7-2,5x1,0 |
| | 1200 | 1220 | 0,9 | | 750 | 1515x1690 | 1395 | СВП 2,7-1,2x1,2 |
| | | 1600 | 0,8 | | | 1895x1690 | 1775 | СВП 2,7-1,6x1,2 |
| | | 2000 | 0,7 | | | 2295x1690 | 2175 | СВП 2,7-2,0x1,2 |
| | | 2500 | 0,5 | | | 2795x1690 | 2675 | СВП 2,7-2,5x1,2 |
| 3000 | | 0,4 | 3295x1690 | 3175 | | СВП 2,7-3,0x1,2 | | |

Таблица 2.2. Дополнительные данные

| Параметр | Значение |
|--|------------------------------|
| Нагрузка на секцию стеллажа, кг (макс) | 6000 |
| Ширина стойки рамы, мм | 85 |
| Толщина полки (уровня хранения), мм | 80 |
| Шаг перфорации (шаг смены расстояния между полками), мм | 50 |
| Расстояние от пола до рабочей поверхности нижней полки, мм | 250 |
| Усилие выдвижения при максимальной загрузке полки, кг | Не более 25 |
| Цвет стоек | Синий RAL 5017 |
| Цвет полок | Оранжевый RAL 2004 |
| Покрытие рабочих поверхностей полок | Оцинкованный металл |
| Минимальный рабочий просвет между полками, мм | 220 |
| Стандартная комплектация (полки в секции стеллажа), шт | 3 выдвижные + 1 стационарная |

Стеллажи Slide – 200 с полками полного выдвижения.

Стеллажи для хранения, обслуживания, ремонта легких грузов: небольших штампов, форм для литья, деталей, узлов. Полезная нагрузка на полку до 200 кг.

Варианты конструкций: без встроенной тали и со встроенной талью.

Все стеллажи имеют защиту от одновременного выдвижения полок, фиксацию полок в рабочем (выдвинутом) и в состоянии полка «задвинута».

Монтаж: отдельно-стоящие стеллажи или сборка в линейку. При комплектации талью – одна таль на подвижной каретке может обслуживать несколько стеллажей (секций) собранных в линейку. По желанию полки комплектуются ковриками из технической резины.

Стандартная комплектация: три выдвижные и одна стационарная (верхняя) полка. Количество полок может быть как больше, так и меньше стандартного. Производим стеллажи по индивидуальному заказу, с нужными габаритами по ширине, глубине и высоте секций.

Для организации закрытого хранения стеллажи комплектуются дверями, задними и боковыми стенками. Вместо полок стеллажи могут быть установлены выдвижные ящики.

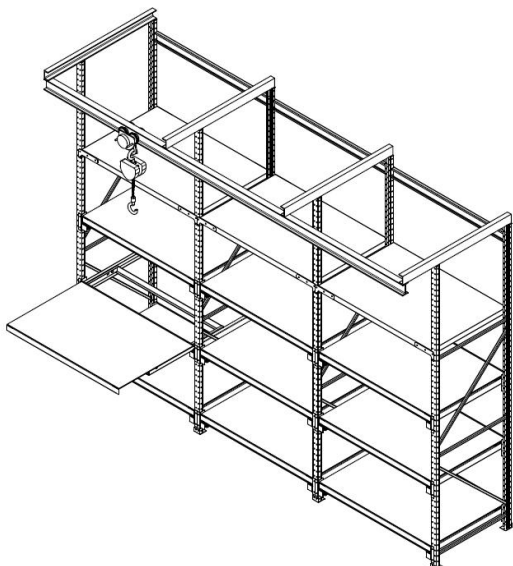


Рис. 9 Три секции стеллажа обслуживаются одной талью.

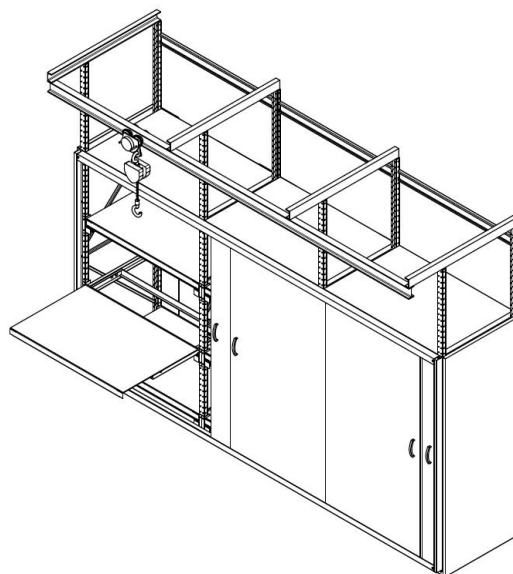


Рис. 10 Двери и зашивка (стенки) позволяют ограничить доступ к дорогому инструменту.

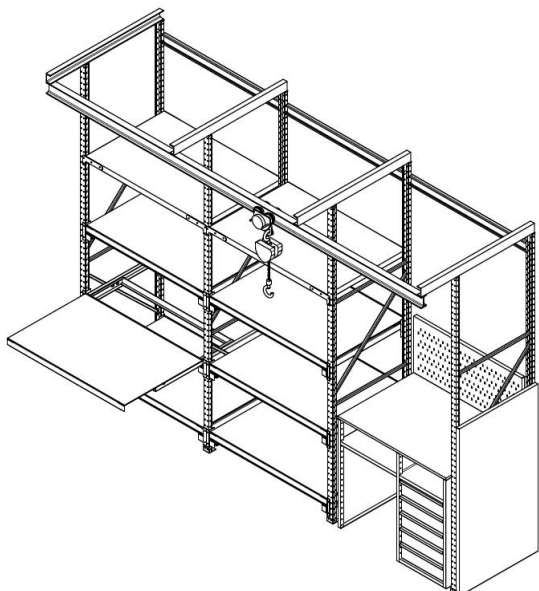


Рис. 11 Комплектация встроенными верстакami или интегрированными в конструкцию столешницами – решение по хранению и ремонту сменного инструмента.

Полка полного выдвижения. Нагрузка на полку 200 кг.

Таблица 3.1. Основные технические характеристики

| Высота стеллажа мм | Глубина полки мм | Длина полки мм | Грузоподъёмность полок, кг | Грузоподъёмность тали, кг | Максимальная величина выдвижения полок М, мм | Максимальные габариты стеллажа, мм | Длина дополнительной секции, мм | Шифр |
|--------------------|------------------|----------------|----------------------------|---------------------------|--|------------------------------------|---------------------------------|--------------------|
| 2000* | 600 | 1100 | 200 | - | 570 | 1220x620 | 1155 | СГС-ВП 2,0-1,1x0,6 |
| | | 1300 | | | | 1420x620 | 1355 | СГС-ВП 2,0-1,3x0,6 |
| | 800 | 1100 | | | 770 | 1220x820 | 1155 | СГС-ВП 2,0-1,1x0,8 |
| | | 1300 | | | | 1420x820 | 1355 | СГС-ВП 2,0-1,3x0,8 |
| | 1000 | 1100 | | | 970 | 1220x1020 | 1155 | СГС-ВП 2,0-1,1x1,0 |
| | | 1300 | | | | 1420x1020 | 1355 | СГС-ВП 2,0-1,3x1,0 |
| 2700* | 600 | 1100 | 200 | 500 | 570 | 1220x620 | 1155 | СГС-ВП 2,7-1,1x0,6 |
| | | 1300 | | | | 1420x620 | 1355 | СГС-ВП 2,7-1,3x0,6 |
| | 800 | 1100 | | | 770 | 1220x820 | 1155 | СГС-ВП 2,7-1,1x0,8 |
| | | 1300 | | | | 1420x820 | 1355 | СГС-ВП 2,7-1,3x0,8 |
| | 1000 | 1100 | | | 970 | 1220x1020 | 1155 | СГС-ВП 2,7-1,1x1,0 |
| | | 1300 | | | | 1420x1020 | 1355 | СГС-ВП 2,7-1,3x1,0 |

* Стеллажи выпускаются в двух основных модификациях: высота 2000 мм (без тали), высота 2700 мм (с талью). Возможно изготовление стеллажей с другими габаритами, как по высоте стойки, так и по размерам полок.

Таблица 3.2. Дополнительные данные

| Параметр | Значение |
|--|------------------------------|
| Нагрузка на секцию стеллажа, кг (макс) | 1500 |
| Ширина стойки рамы, мм | 55 |
| Толщина уровня хранения, (полка с нижней стяжкой), мм | 108 |
| Шаг перфорации (шаг смены расстояния между полками), мм | 50 |
| Усилие выдвижения при максимальной загрузке полки, кг | Не более 5 |
| Цвет каркаса полок | Оранжевый, RAL 2004 |
| Цвет стоек (рам) | Синий RAL 5017, цинк |
| Покрытие рабочих поверхностей полок | Оцинкованный металл |
| Расстояние от пола до рабочей поверхности нижней полки, мм | 188 |
| Минимальный рабочий просвет между полками, мм | 142 |
| Стандартная комплектация (полки в секции стеллажа), шт* | 3 выдвижные + 1 стационарная |

* Возможна установка дополнительных выдвижных полок с учетом изменения просвета между полками, полезной нагрузки на полки и на секцию стеллажа.

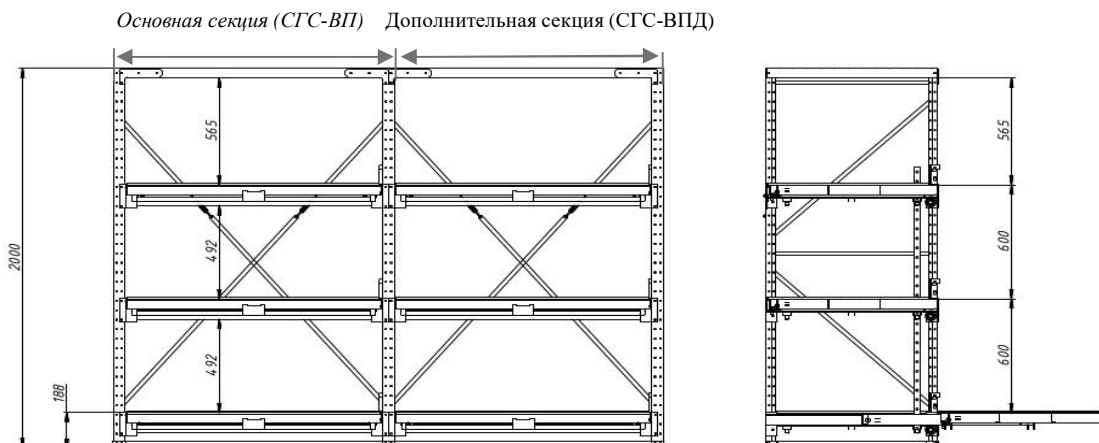


Рис. 12 Высотой 2000 мм. Стандартная комплектация: три выдвижных + одна верхняя стационарная полки.